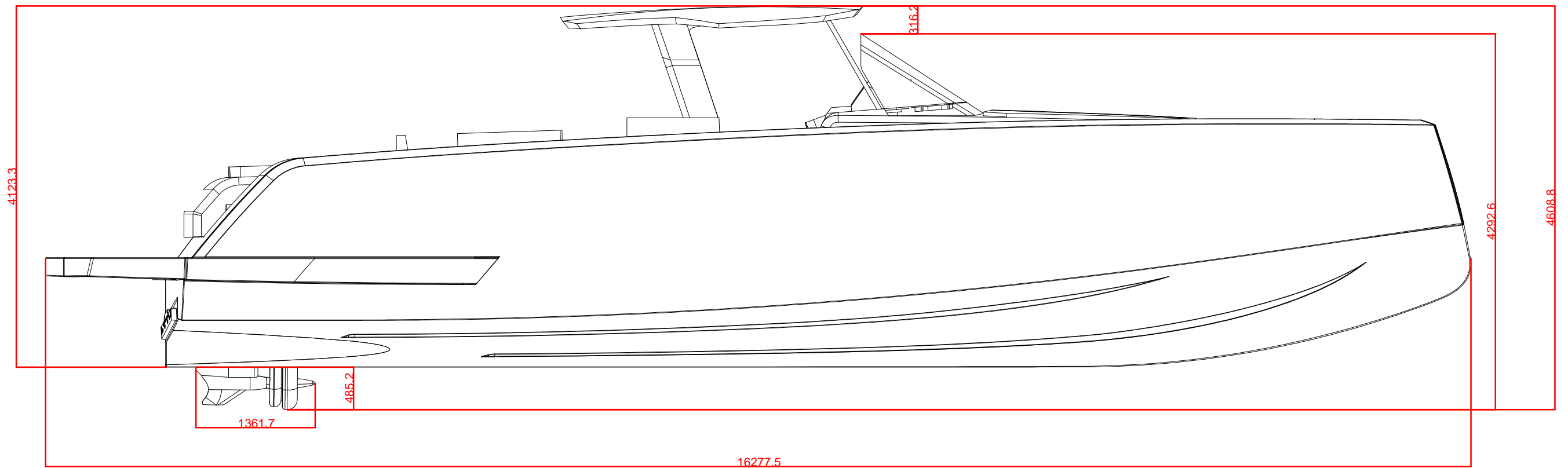
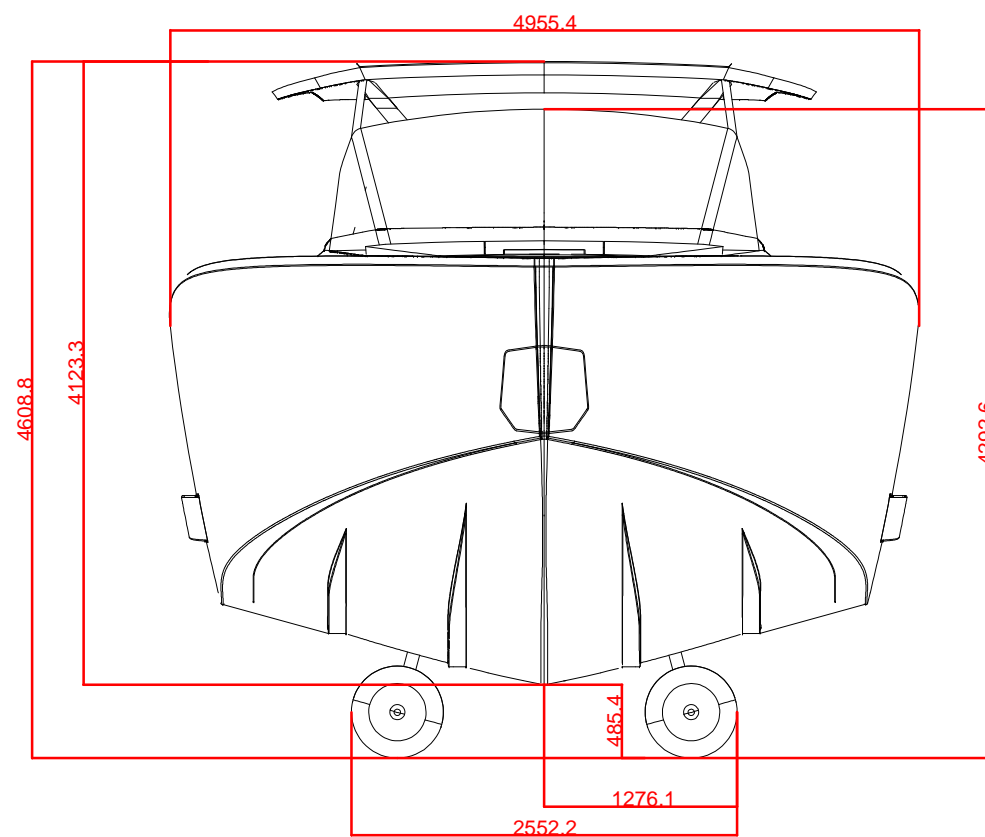


VISTA LATERALE



VISTA FRONTALE



|  |                              |            |                 |
|--|------------------------------|------------|-----------------|
| CANTIERE DEL PARDO<br>S.p.A.<br>Via F.lli Lumière,34<br>47122 Forlì (FC)<br>ITALIA<br>Phone (+39) 0543 782404<br>Fax (+39) 0543 782405 | Barca: Pardo Yachts 50       |            | Autore: M.SERRA |
|  | descrizione: piano di carico |            |                 |
|  | Data:17/04/2018              | Scala 1:50 | Foglio A3       |
|  | Materiale:                   |            |                 |
|  | Unità: [mm]                  | Note:      |                 |
| Modifiche  | Data:                        | Mod.:      |                 |
|  | Data:                        | Mod.:      |                 |
|  | Data:                        | Mod.:      |                 |